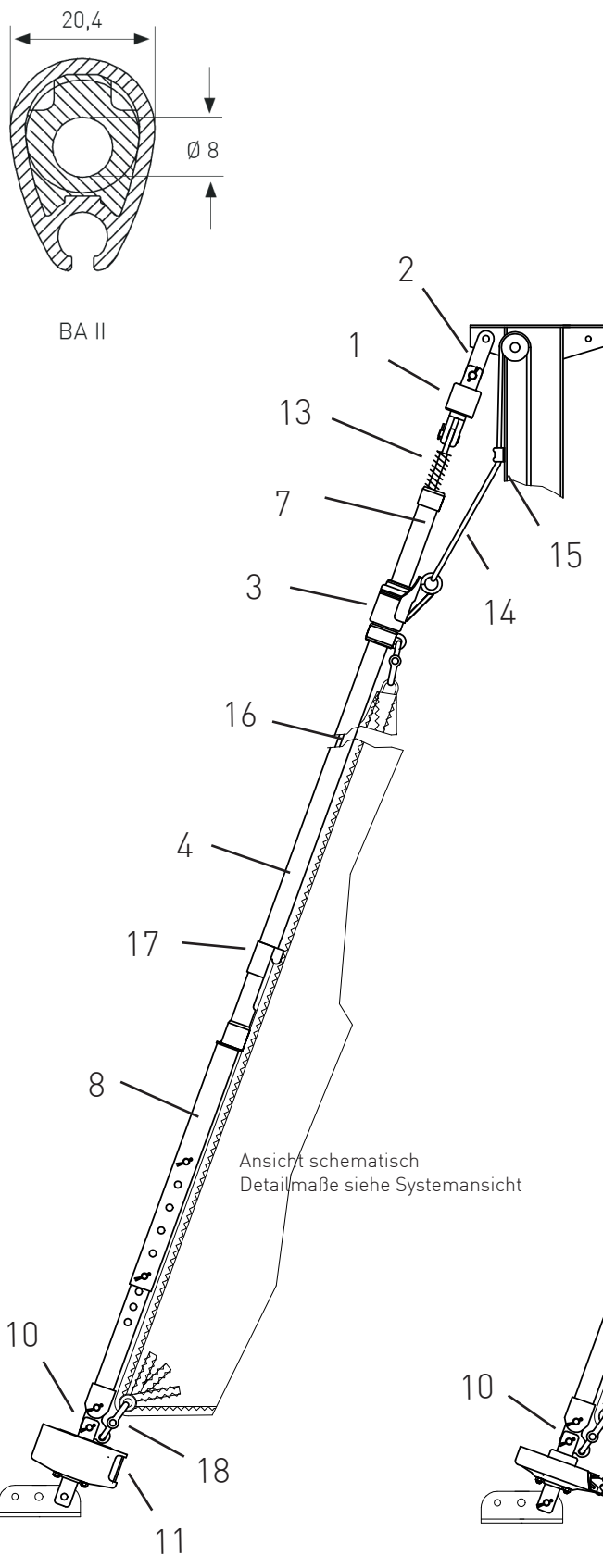


Basisangebot

Gerne erstellen wir Ihnen ein individuelles Angebot für Ihr Schiff

Siehe auch D2-112-4 Systeme

Max. Segelfläche: 50 m²
 Max. Schiffsgewicht: 6 t
 Max. Vorstag Ø: 7 mm
 Max. Vorstagslänge: 13 m



	Artikelnummer
1 Stagwirbel	STW IV
2 Lasche 75 mm (alternativ Gabel oder Toggle)	L75-30-10
3 Fallschlitten	FS III
17 Anfangsprofilteil BA II (0,2 m) inkl. Segeleinführung	BA II-A-200
4 Profil BA II (5 x 2 m Stücklänge) inkl. je 1 x Profilverbinder, 1 x Klammer, Befestigungsteile	BA II-B
7 Endprofil BA II (2 m) inkl. 2 x Profilverbinder, 1 x Klammer, Befestigungsteile, Endkappe	BA II-C
8 Rohrkupplungssatz (inkl. Profilschuh) Spezialterminal M 12 für Vorstag Ø 6 mm oder Spezialterminal M 14 für Vorstag Ø 7 mm (39-M14)	RKS II-BA II 39-M12
10 Dreilochscheibe	18/10-III
11 Fockroller Classic	F IV
12 Fockroller Endlos	FE IV

Richtpreis inkl. 19% MwSt.	
mit Fockroller Classic - F IV	2.801 EUR
mit Fockroller Endlos - FE IV	2.822 EUR

(Richtpreis gilt für o.a. Einzelteile ab Werk Markdorf (EXW). Ohne Montage, Leine, Leinenführung, Vorstag, Konfektionieren, Pütting, Verlängerungen, Verpackung, weiteres Zubehör.)

Gerne erstellen wir für Sie ein individuelles Angebot.

13 Augterminal	
14 Fall	
15 Bockrolle oder Fallführungsauge	
16 Drahtvorstag	
18 Schnappschäkel	